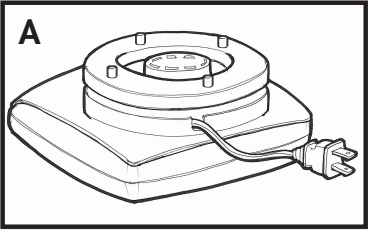
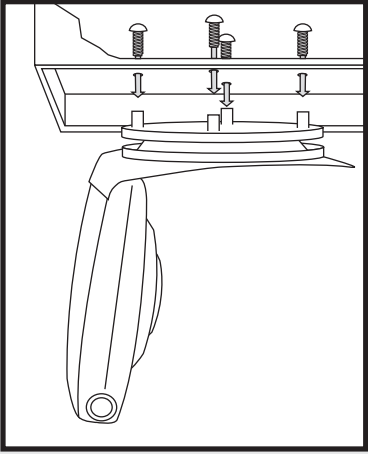


Installation Instructions

Cabinet construction and thickness will vary, directions are for most common installation.

1. Choose an appropriate mounting location underneath a cabinet or shelf. Close proximity to an electrical outlet (within cord reach) and 12" height clearance is necessary. Do not mount the Under Cabinet Circulator above a range, oven or sink. Use template to make sure there is adequate clearance around the unit to allow for the circulator's rotation. Do not attempt to modify the template. Clear contents of the shelf before installing the unit.
2. Tape template to the underside of cabinet. Mark the holes by punching through the template on the (4) dots indicated. Remove the template.
3. Carefully drill (4) 7/32 diameter holes at the locations marked, making sure to drill as straight as possible. Clean debris.
4. Drop bolts through holes and align with the 4 raised posts on the circulator on the underside of the cabinet. Loosely start all (4) bolts, then tighten.
5. While holding, carefully pull on the unit to make sure it is securely attached.
6. Unwrap enough cord to reach the plug in (A). Route the cord safely away from heat and moisture sources, using the clip provided to secure into place.



Tools Needed | Herramienta Necesaria | Outils requis :

center punch
punzón
Pointeau



drill
taladro
Perceuse



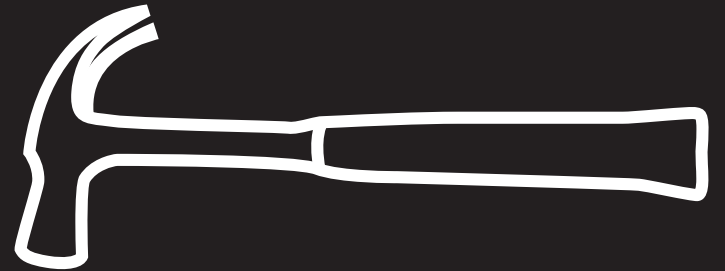
7/32" drill bit
Broca de 7/32"
Mèche de perceuse
de 7/32 po



Phillips head screwdriver
desarmador de cabeza Phillips
Tournevis cruciforme



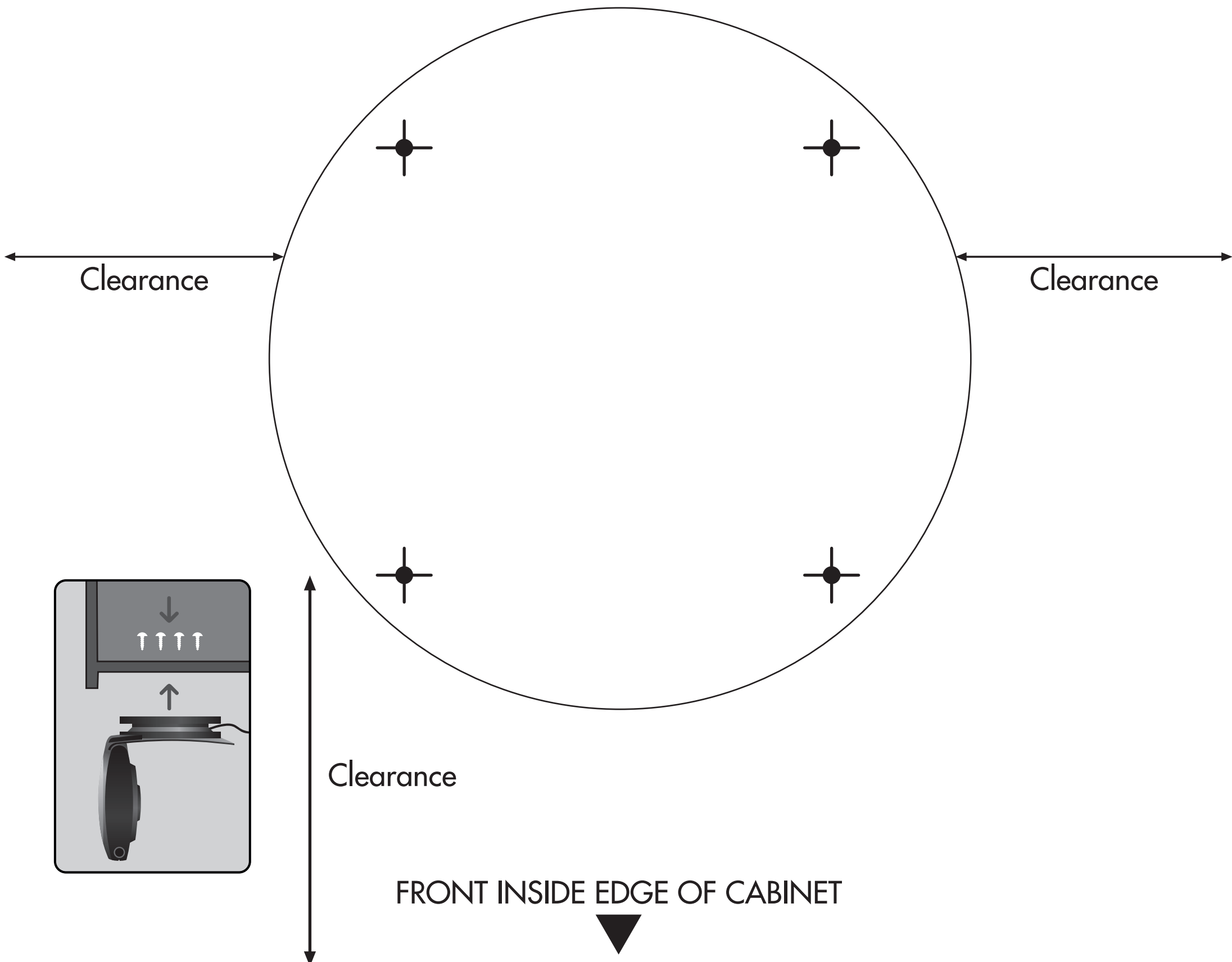
hammer
martillo
Marteau



CL3-0167 Rev-

CUT HERE

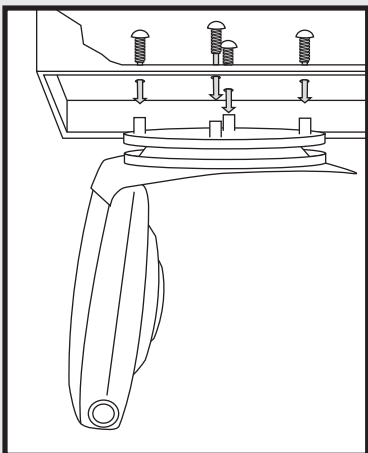
Tape template to the underside of cabinet or shelf
with this side facing downward



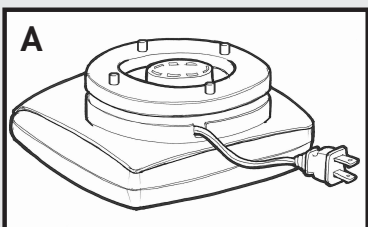
Instrucciones de Instalación

La construcción y grosor de los armarios variará, las direcciones son para la instalación más común.

1. Elija una ubicación de montaje apropiada bajo un armario o repisa. Cercana proximidad a una toma de corriente eléctrica (dentro del alcance del cable) y un libramiento de 12" de altura son necesarios. No monte el Under Cabinet Circulator (Circulador bajo el Armario) sobre una estufa u horno. Use la plantilla para asegurarse de que hay un libramiento apropiado alrededor de la unidad para permitir la rotación del circulador. No intente modificar la plantilla. Quite el contenido de la repisa antes de instalar la unidad.



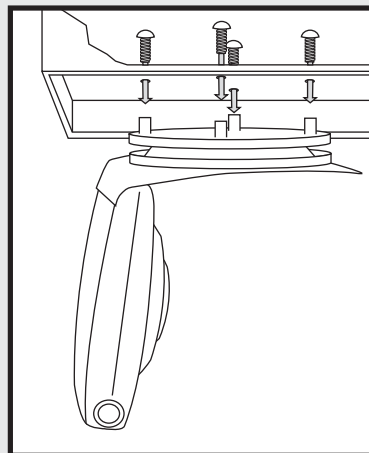
2. Pegue con cinta la plantilla a la parte de abajo del armario. Marque los agujeros punzando a través de la plantilla en los (4) puntos indicados. Quite la plantilla.
3. Con cuidado taladre (4) agujeros de 7/32 de diámetro en las ubicaciones marcadas, asegurándose de taladrar tan derecho como sea posible. Limpie el escombros.
4. Deje caer tornillos a través de los agujeros y alinee el circulador a la parte de abajo del armario. Sin apretar empiece con los (4) tornillos, luego apriete.
5. Mientras la sostiene, jale cuidadosamente la unidad para asegurarse de que está sujeta con seguridad.
6. Desenvuelva suficiente cable para llegar a la toma de corriente (A). Pase el cable con seguridad lejos de las fuentes de calor y humedad, usando el clip provisto para asegurarlo en su lugar.



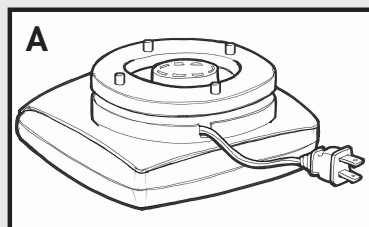
Directives d'installation

La construcción et l'épaisseur de l'armoire varieront, les directives couvrent les installations usuelles.

1. Choisissez un emplacement approprié pour l'installation sous une armoire ou une tablette. Une prise électrique doit se trouver à proximité (à la portée du cordon) et un espace en hauteur de 12 po est nécessaire. N'installez pas le ventilateur Under Cabinet au-dessus d'une cuisinière ou d'un four. Utilisez un gabarit pour vous assurer qu'il y a suffisamment d'espace autour de l'appareil pour permettre au ventilateur de pivoter. Ne tentez pas de modifier le gabarit. Libérez la tablette de son contenu avant d'installer l'appareil.



2. À l'aide de ruban, collez le gabarit sur la face inférieure de l'armoire. Marquez les trous en perforant le gabarit sur les (4) points indiqués. Retirez le gabarit.
3. Percez délicatement (4) trous de 7/32 po de diamètre aux endroits marqués, en vous assurant de percer aussi droit que possible. Nettoyez les débris.
4. Insérez les boulons dans les trous et alignez le ventilateur sur la face inférieure de l'armoire. Vissez lâchement les (4) boulons, et une fois bien en place, vissez-les plus fermement.
5. Tout en le tenant, tirez délicatement sur l'appareil pour vous assurer qu'il est fermement fixé en place.
6. Déroulez suffisamment de cordon pour atteindre la prise illustrée en (A). Rangez le cordon en toute sécurité en l'éloignant des sources de chaleur et d'humidité à l'aide de la pince fournie pour le fixer en place.



CUT HERE